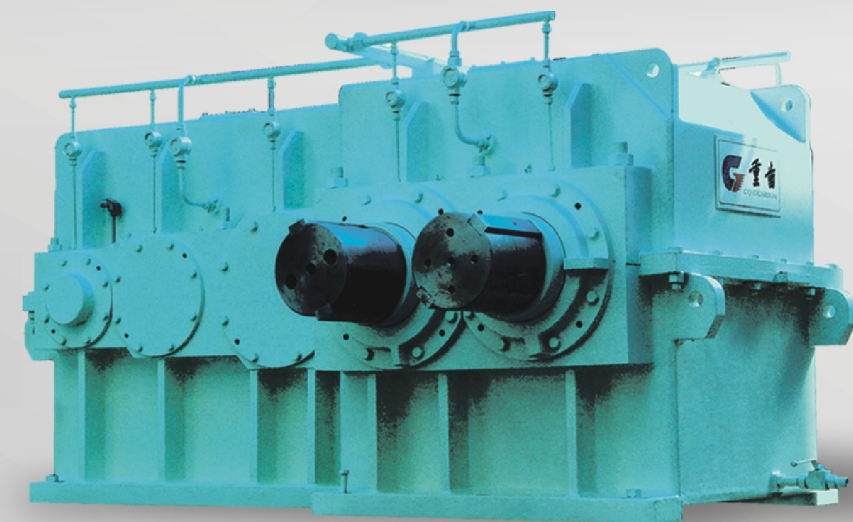


齿齿相依 带动未来

齿齿相依 带动未来

MLS(D)系列橡塑密炼减速机



 中国船舶重工集团
重庆齿轮箱有限责任公司
CHONGQING GEARBOX CO.,LTD

地址：中国 重庆 江津
邮编：402263
电话：+86-23-47211101 47211117
传真：+86-23-47211011
电子邮箱：CGCLCC@CTA.CQ.CN

ADDRESS:JIANGJIN,CHONGQING,CHINA
POSTCODE:: 402263
TEL: +86-23-47211101 47211117
FAX: +86-23-47211011
E-MAIL:CGCLCC@CTA.CQ.CN

 中国船舶重工集团
重庆齿轮箱有限责任公司
CHONGQING GEARBOX CO.,LTD

一.简介

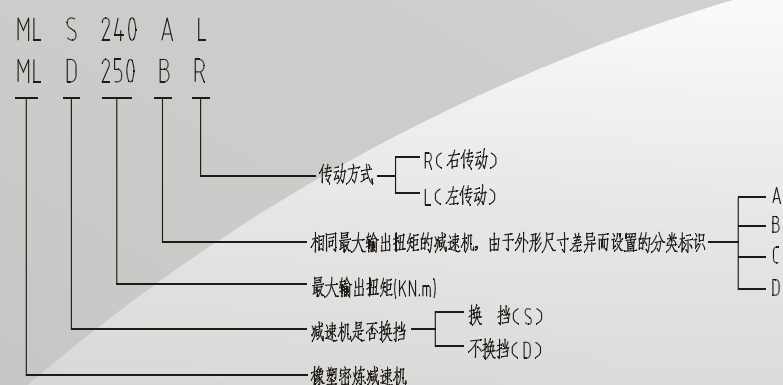
MLS(D)系列橡塑密炼减速机主要用于对各种胶料及橡塑共混等所需原料的塑炼、混炼和终炼等设备，尤其适用于对子午胎胶料的母炼和终炼。具有体积小、重量轻、传动比大、可靠性高等优点，能替代进口产品。

MLS(D)系列橡塑密炼减速机为平行轴四级减速双输出齿轮传动装置，该系列减速机输出扭矩在240KN.m到400KN.m之间，共有17个型号，每个型号有1或2种减速比，减速比范围为16~50。

二.技术特点

1. 主要参数采用优化设计，结构上应用成组技术对零部件进行标准化、系列化、模块化组合设计，实现了主要传动零件的跨系列、跨结构、跨型号的通用互换。
2. 主要零部件采用模块设计、结构独特、外形简洁。
3. 全部齿轮、齿轮轴均采用高级合金渗碳钢制造，齿面渗碳、淬硬、磨齿，具有高的齿轮精度和负荷容量。
4. 承载能力强，动力学性能好，噪音低，运转平稳，振动小。
5. 采用高承载能力的调心滚子轴承，轴承寿命长，安装维护方便。
6. 减速机采用独立供油站强制润滑，可采用内置管系或外置管系，减速机使用寿命长，安装方便。

三.减速机标记示例



四.选型举例

例：某橡塑工业胶料密炼需减速机传递功率1500KW，要求减速机输入转速为993r/min，减速比为16.5，不换挡，传动方式为右传动，每小时载荷率100%，环境温度为30℃。

根据用户提供的参数算出减速机输出扭矩238KN.m，则最大输出扭矩为240KN.m的减速机能满足要求，再根据“不换挡”和“传动方式为右传动”，选用型号为MLD240AR的减速机即可。

五.MLS(D)系列橡塑密炼减速机技术参数表

齿轮箱型号	最大输出扭矩 (KN.m)	传动方式 (左、右)	输出速比		转子转速比	额定输入功率 (Kw)	输入转速 (n1)	输出转速(r/min)	
			不换挡(D)	换挡(S)				不换挡(n2)	换挡(n3)
MLD240AR	240	R	16.55		1:1	1500	993/496	60/30	
MLS240AL		L	24.5		1:1.16	1000	980		40
			49			500	980		20
MLS240AR		R	24.5		1:1	1000	980		40
			49			500	980		20
MLS240BR		R	25		1:1.103	1000	1000		40
			50			500	1000		20
MLD250AL		250	L	17		1:1.17	1800	1200	70
MLD250AR	R		17		1:1.17	1800	1200	70	
MLS290AL	290	L	20		1:1.16	1800	1200		60
			40			900	1200		30
MLS290AR		R	20		1:1.16	1800	1200		60
			40			900	1200		30
MLD300AL	300	L	25		1:1.103	1250	1000	40	
MLD300AR		R	25		1:1.103	1250	1000	40	
MLD300BL		L	25		1:1.107	1250	1000	40	
MLD300BR		R	25		1:1.107	1250	1000	40	
MLD300CL		L	25		1:1.16	1100	1000	40	
MLD300CR		R	25		1:1	1100	1000	40	
MLD300DR		R	25		1:1	1250	1000	40	
MLD400AL		400	L	16.7		1:1.107	2500	1000	60
MLD400AR	R		16.7		1:1.107	2500	1000	60	

六.MLS(D)系列橡塑密炼减速机外形尺寸(见表和图)

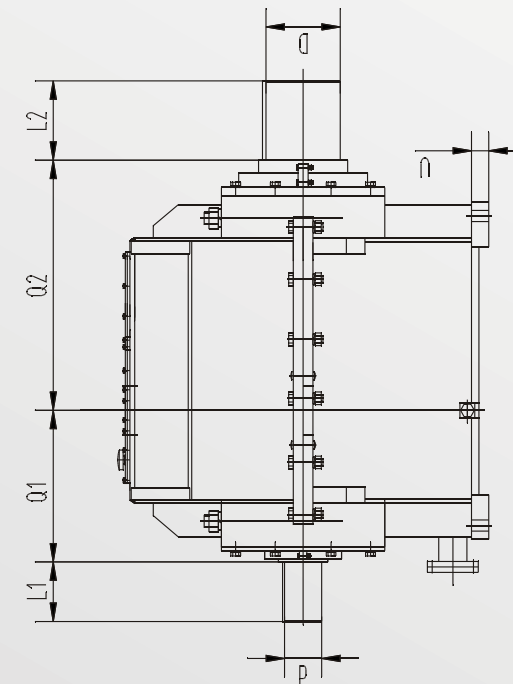
型号	外形图号	d	L1	Q1	D	L2	Q2	h1	h2	H	N	a	b	A	U	n-φ1	重量Kg
MLD240AR	MLS(D)-WXR	140	230	675	270	375	1025	1000	716	1770	342	1680	570	3054	70	11-φ62	14000
MLS240AL	MLS(D)-WXL	120	212	675	270	375	1050	750	716	1520	345	1680	565.5	3090.5	70	11-φ52	16300
MLS240AR	MLS(D)-WXR	120	200	675	280	330	1256	970	716	1739	345	1680	565.5	3090.5	70	11-φ52	16300
MLS240BR	MLS(D)-WXR	120	167	600	275	305	870	650	616	1307	305	1480	565	2810	80	10-φ38	11344
MLD250AL	MLS(D)-WXL	150	250	645	310	330	1120	850	740	1639	380	1930	565.5	3380	80	13-φ52	18500
MLD250AR	MLS(D)-WXR	150	250	645	310	330	1120	850	740	1639	380	1930	565.5	3380	80	13-φ52	18500
MLS290AL	MLS(D)-WXL	150	250	676	270	375	1065	900	870	1825	370	1970	565.5	3405.5	80	14-φ56	20800
MLS290AR	MLS(D)-WXR	150	250	676	270	375	1065	900	870	1825	370	1970	565.5	3405.5	80	14-φ56	20800
MLD300AL	MLS(D)-WXL	140	210	600	275	305	885	700	700	1460	330	1680	565	3180	80	10-φ45	13300
MLD300AR	MLS(D)-WXR	140	210	600	275	305	885	700	700	1460	330	1680	565	3180	80	10-φ45	13300
MLD300BL	MLS(D)-WXL	120	210	600	270	286	885	700	700	1460	330	1680	612	3130	80	10-φ45	13300
MLD300BR	MLS(D)-WXR	120	210	600	270	286	885	700	700	1460	330	1680	612	3130	80	10-φ45	13300
MLD300CL	MLS(D)-WXL	150	240	612	300	320	1010	750	700	1499	375	1900	565.5	3330	70	14-φ45	16650
MLD300CR	MLS(D)-WXR	150	240	612	300	320	1010	750	700	1499	375	1900	565.5	3330	70	14-φ45	16650
MLD300DR	MLS(D)-WXR	120	210	815	270	330	1256	970	716	1750	330	1690	565.5	3090	70	11-φ52	15000
MLD400AL	MLS(D)-WXL	140	202	710	300	380	1060	1000	916	2050	495	2255	680	4050	80	14-φ45	22300
MLD400AR	MLS(D)-WXR	140	202	710	300	380	1060	1000	916	2050	495	2255	680	4050	80	14-φ45	22300

七.MLS(D)系列橡塑密炼减速机底座安装尺寸(见表和图)

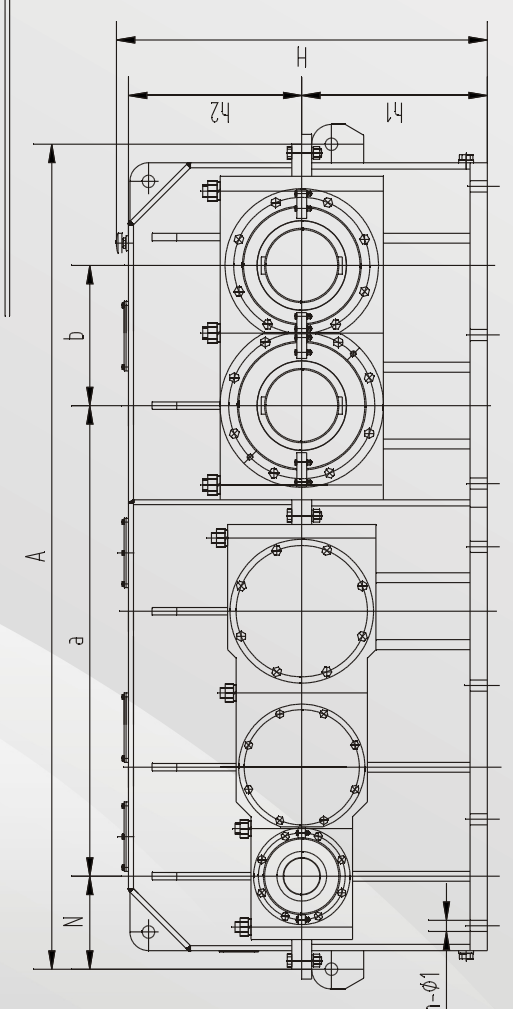
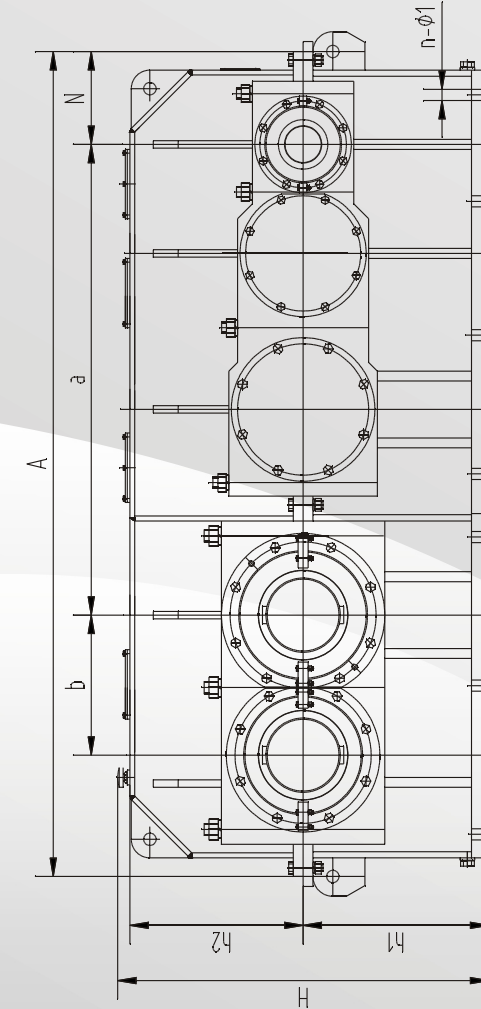
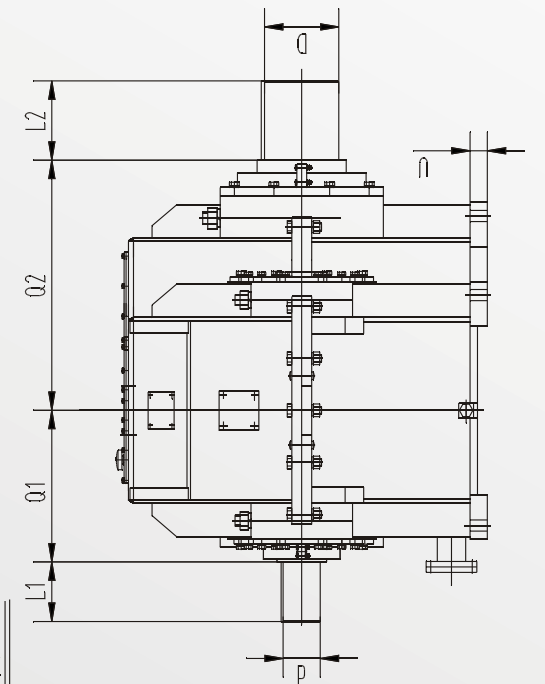
型号	减速机基础安装图号	A1	B	B1	B2	B3	B4	C	C1	C2	C3	C4	C5	C6	C7	C8	M
MLD240AR	MLS(D)-DR1	2914	1530	1210	915	620	310	1370	1050	600	700	300	550	550	850	182	
MLS240AL	MLS(D)-DL1	2930.5	1530	1210	1050	730	365	1370	1050	600	700	300	550	550	850	187.25	
MLS240AR	MLS(D)-DR1	3105	1530	1210	1050	730	365	1370	1050	600	700	300	550	550	850	187.25	
MLS240BR	MLS(D)-DR3	2900	1220	1030	811	640	320	1070	850	850	550	640	710	170	170	170	
MLD250AL	MLS(D)-DL2	3230	1470	1100	1090	720	360	1340	970	450	520	580	270	600	600	850	200
MLD250AR	MLS(D)-DR2	3230	1470	1100	1090	720	360	1340	970	450	520	580	270	600	600	850	200
MLS290AL	MLS(D)-DL4	3495	1470	1200	1110	840	420	1360	1090	535	550	580	255	645	730	310	
MLS290AR	MLS(D)-DR4	3495	1470	1200	1110	840	420	1360	1090	535	550	580	255	645	730	310	
MLD300AL	MLS(D)-DL3	2950	1160	940	880	660	330	1070	850	850	550	640	710	70	70	70	
MLD300AR	MLS(D)-DR3	2950	1160	940	880	660	330	1070	850	850	550	640	710	70	70	70	
MLD300BL	MLS(D)-DL3	2950	1160	940	880	660	330	1070	850	850	550	640	710	120	120	120	
MLD300BR	MLS(D)-DR3	2950	1160	940	880	660	330	1070	850	850	550	640	710	120	120	120	
MLD300CL	MLS(D)-DL4	3180	1360	1040	1000	680	340	1250	930	430	540	560	255	600	600	200	
MLD300CR	MLS(D)-DR4	3180	1360	1040	1000	680	340	1250	930	430	540	560	255	600	600	200	
MLD300DR	MLS(D)-DR1	3105	1530	1210	1000	670	335	1370	1050	600	700	300	550	550	850	177.25	
MLD400AL	MLS(D)-DL4	3900	1570	1220	990	660	330	1380	1030	558.5	627.5	585	481	599	806	256	
MLD400AR	MLS(D)-DR4	3900	1570	1220	990	660	330	1380	1030	558.5	627.5	585	481	599	806	256	

MLS(D)系列橡塑密炼减速机外形图

MLS(D)系列减速机“左机”外形图:MLS(D)-WXL

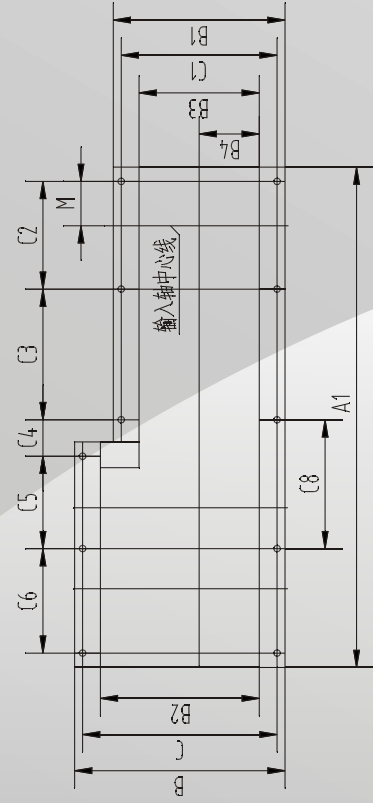


MLS(D)系列减速机“右机”外形图:MLS(D)-WXR

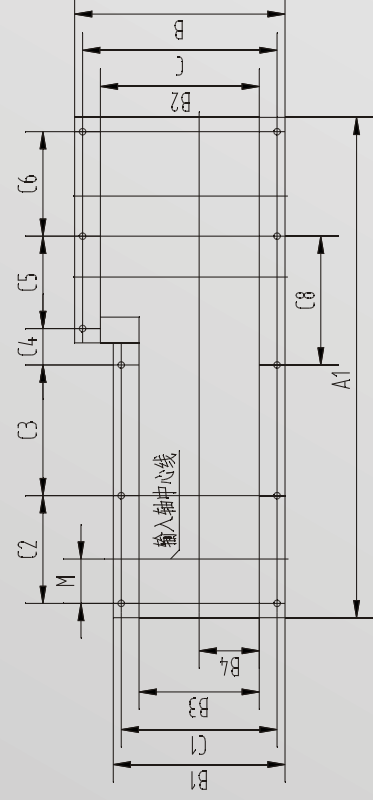


MLS(D)系列橡塑密炼减速机底座安装图

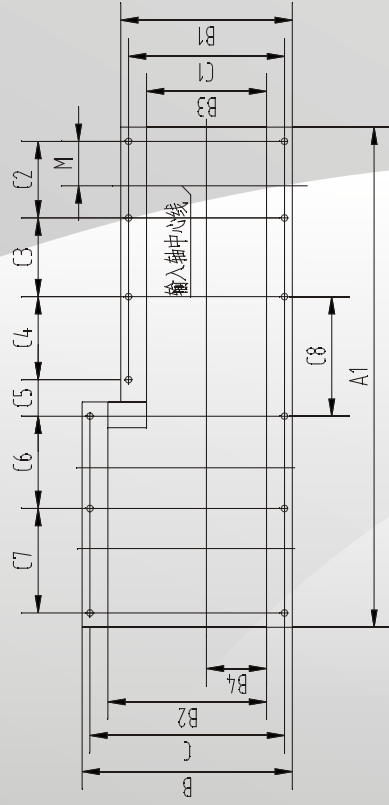
减速机底座地基安装图：MLS(D)-DL1



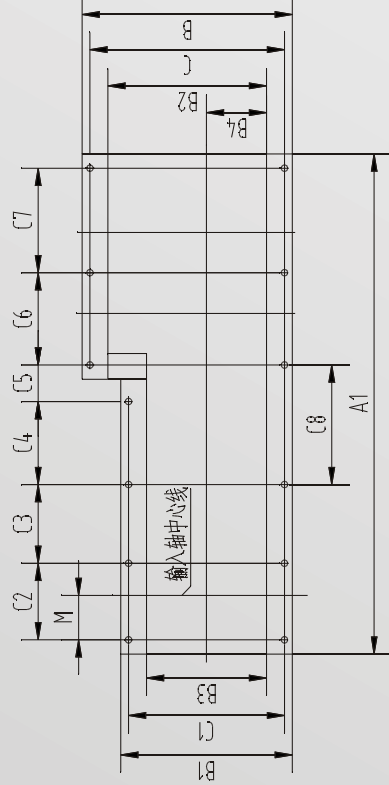
减速机底座地基安装图：MLS(D)-DR1



减速机底座地基安装图：MLS(D)-DL2

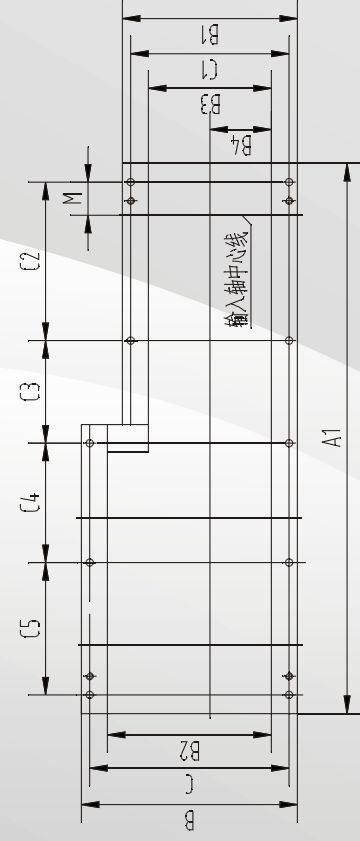


减速机底座地基安装图：MLS(D)-DR2

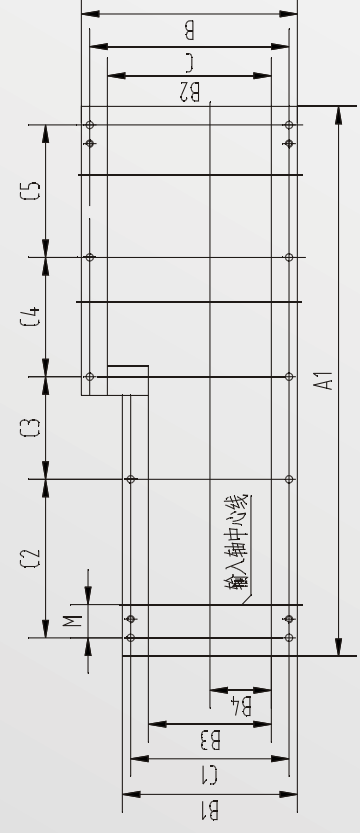


MLS(D)系列橡塑密炼减速机底座安装图

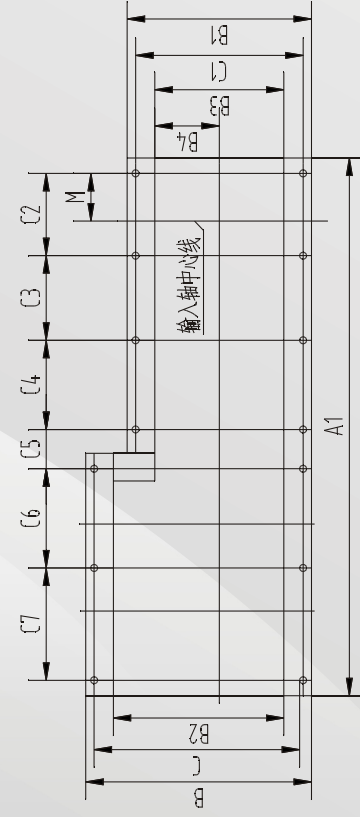
减速机底座地基安装图：MLS(D)-DL3



减速机底座地基安装图：MLS(D)-DR3



减速机底座地基安装图：MLS(D)-DL4



减速机底座地基安装图：MLS(D)-DR4

